

Hekman Products

KINDERSITZGRUPPE FORIO:: FORIO CHILDREN'S SET

Vielen Dank, dass Sie sich für ein Produkt aus **Hekman Products Recyclingkunststoff** entschieden haben. Im Folgenden erhalten Sie wichtige Montagehinweise, die beim Zusammenbau unbedingt Berücksichtigung finden müssen. Wir weisen darauf hin, dass bei Nichtbeachten die Garantie und die Gewährleistungspflicht erlöschen.

::

Thank you for purchasing a Hekman Products recycled plastic product.

Below you will find important installation instructions, which must be taken into account during assembly.

We point out that neglecting these instructions will void the warranty.





ABMESSUNGEN: CA. 150 X 108 X 57 CM :: DIMENSIONS: 150 X 108 X 57 CM



SITZHÖHE: 34 CM :: SEAT HEIGHT: 34 CM

OPTIONAL: BODENANKER TYP 3 & RÜCKENLEHNE :: OPTIONAL: GROUND ANCHOR TYPE 3 & BACKREST



STÜCKLISTE :: PARTS LIST

Nummer :: Number	Name :: Name	Zeichnung :: Drawing	Maße :: Dimensions	Anzahl :: Amount
1	Bankfuß :: Bench foot		54x9x105 cm	2
2	Sitzbrett :: Seat board		150x19x4 cm	2
3	Tischplatte :: Table top		150x60x8 cm	1
4	Pan Head Schraube :: Pan-Head screw		Ø 6x60 mm	16

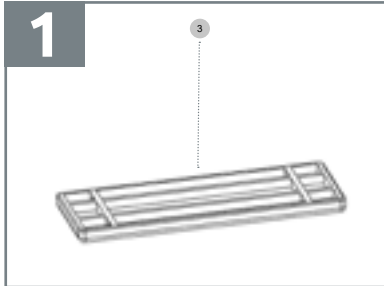
Nummer :: Number	Name :: Name	Zeichnung :: Drawing	Maße :: Dimensions	Anzahl :: Amount
5	Schraube :: Screw		Ø 6x70 mm	4
6	Bit :: Bit		TX 25	1

Notwendiges Werkzeug :: Necessary tools

Bandmaß oder Zollstock :: *Tape measure or folding rule*

Schraubendreher oder Akkuschauber :: *(Cordless) Screwdriver*

Schraubzwingen :: *Clamps*

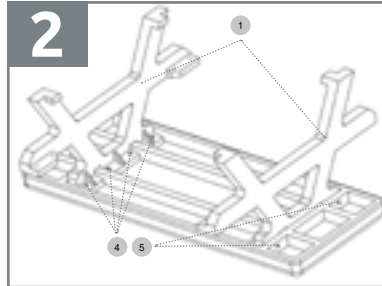
Zusammenbau :: Assembly

DE

Legen Sie die Tischplatte mit der Oberseite nach unten auf einen ebenen und sauberen Untergrund.

EN

Place the table top upside down on a flat and clean surface.



DE

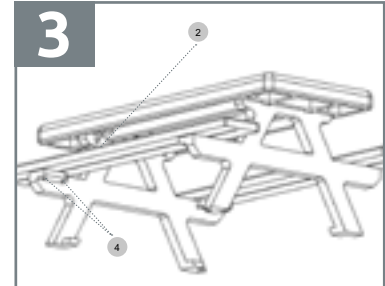
Stellen Sie anschließend die ebenfalls rumgedrehten Bankfüße beidseitig bündig von innen an die Verstärkungsrippe der Tischplatte. Achten Sie darauf, dass beide Füße nach innen zeigen.

Verschrauben Sie nun die Bankfüße durch die seitlichen Vorbohrungen in der Tischplatte, mittels 2 Schrauben 6x70mm. Anschließend verschrauben Sie die Bankfüße noch mittels je 4 Pan-Head-Schrauben 6x60mm durch die Vorbohrungen in den Bankfüßen.

EN

Then place the also turned around bench feet on both sides from the inside against the reinforcing rib of the table top. Make sure that both feet are facing inwards.

Now screw the bench feet through the side holes in the table top using two screws (6x70mm). Then screw the bench feet using 4 pan-head screws (6x60mm) through the pre-drilled holes in the bench feet.



DE

Drehen Sie die Sitzbank um, so dass diese auf den Füßen steht. Nehmen Sie anschließend die Sitzbretter und fixieren Sie diese mittels Schraubzwingen an den Füßen so, dass diese ca. 10mm über den Bankfuß hinaus stehen. Achten Sie bitte darauf, dass diese parallel zur Tischfläche ausgerichtet sind.

Jedes Sitzbrett wird mit je 2 Pan-Head-Schrauben 6x60mm pro Bankfuß von unten befestigt. Wenn alles verschraubt ist, ist die Bank einsatzbereit.

EN

Turn the seat over so that it stands on its feet. Then take the seat boards and fix them to the feet using screw clamps so that they protrude approx. 10 mm beyond the bench foot. Please make sure that they are parallel to the table surface.

Each seat board is fixed from below with 2 Pan-Head screws 6x60mm per bench foot. When everything is screwed together, the bench is ready for use.