

Hekman Products

BANK TRAFALGAR SQUARE 1 & 2 ::

BENCH TRAFALGAR SQUARE 1 & 2

MIT LEHNE :: WITH REST

Vielen Dank, dass Sie sich für ein Produkt aus **Hekman Products Recyclingkunststoff** entschieden haben. Im Folgenden erhalten Sie wichtige Montagehinweise, die beim Zusammenbau unbedingt Berücksichtigung finden müssen. Wir weisen darauf hin, dass bei Nichtbeachten die Garantie und die Gewährleistungspflicht erlöschen.

::

*Thank you for purchasing a Hekman Products recycled plastic product.
Below you will find important installation instructions, which must be taken into account during assembly.
We point out that neglecting these instructions will void the warranty.*

ABMESSUNGEN: CA. 150/200 X 65 X 80 CM :: DIMENSIONS: 150/200X 65 X 80 CM





SITZHÖHE: 45 CM :: SEAT HEIGHT: 45 CM




OPTIONAL: BODENANKER TYP 2 & ARMLEHNE ::

OPTIONAL: GROUND ANCHOR TYPE 2 & ARMREST



STÜCKLISTE :: PARTS LIST

| Nummer :: Number | Name :: Name | Zeichnung :: Drawing | Maße :: Dimensions | Anzahl :: Amount |
|---------------------|----------------------------------|---|-----------------------|---------------------|
| 1 | Sitzelement :: Seat element |  | 5x39,5x150/200 cm | 1 |
| 2 | Rückenelement :: Back element |  | 5x29x150/200 cm | 1 |
| 3 | Bankfüße :: Bench feet |  | 80x10x67 cm | 2 |
| 4 | Schraube :: Screw |  | Ø 8x70 mm | 8 |

| Nummer :: Number | Name :: Name | Zeichnung :: Drawing | Maße :: Dimensions | Anzahl :: Amount |
|---------------------|---------------------|---|-----------------------|---------------------|
| 5 | Bit :: Bit |  | TX 40 | 1 |
| 6 | Kappe :: Cap |  | Ø 18,8 mm | 8 |
| 7 | O-Ring :: O-ring |  | M8 | 8 |

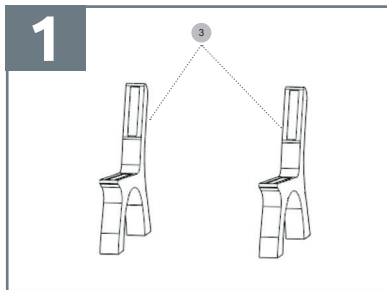
Notwendiges Werkzeug :: Necessary tools

Bandmaß oder Zollstock :: *Tape measure or folding rule*

Schraubendreher oder Akkuschauber :: *(Cordless) Screwdriver*

Spiralbohrer Ø 6 mm :: *Twist drills Ø 6 mm*

Zusammenbau :: Assembly

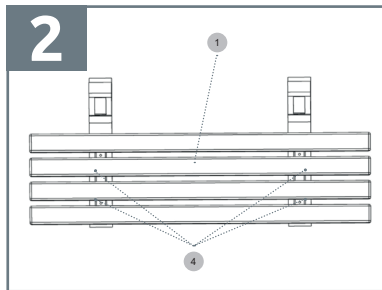


DE

Stellen Sie die Bankfüße in einem Abstand von ca. 76/100 cm kippstabil und parallel zueinander auf.

EN

Place the bench feet at a distance of approx. 76/100 cm from each other so that they cannot tip over and are parallel to each other.

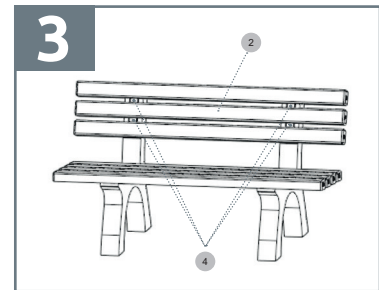


DE

Setzen Sie das Sitzelement auf die Füße auf. Die Einleger in den Aussparungen ausrichten und mit zwei Schrauben (8x70mm) je Seite am Bankfuß befestigen. Die Schrauben werden mit O-Ringen unterlegt. Wir empfehlen vorzubohren.

EN

Place the seat element on your feet. Align the inserts in the recesses and fasten with two screws (8x70mm) on each side of the bench foot. The screws are underlaid with O-rings. We recommend to pre-drill.



DE

Verfahren Sie bei der Montage der Rückenlehne entsprechend Schritt 2. Die Rückenlehne schließt bündig mit der Oberkante der Bankfüße ab. Nach der Endmontage werden die Schraubköpfe mit den Kappen abgedeckt. Wir empfehlen vorzubohren.

EN

When assembling the backrest, proceed as described in step 2. The backrest needs to be flush with the upper edge of the bench feet. After final assembly, cover the screw heads with the caps. We recommend to pre-drill.